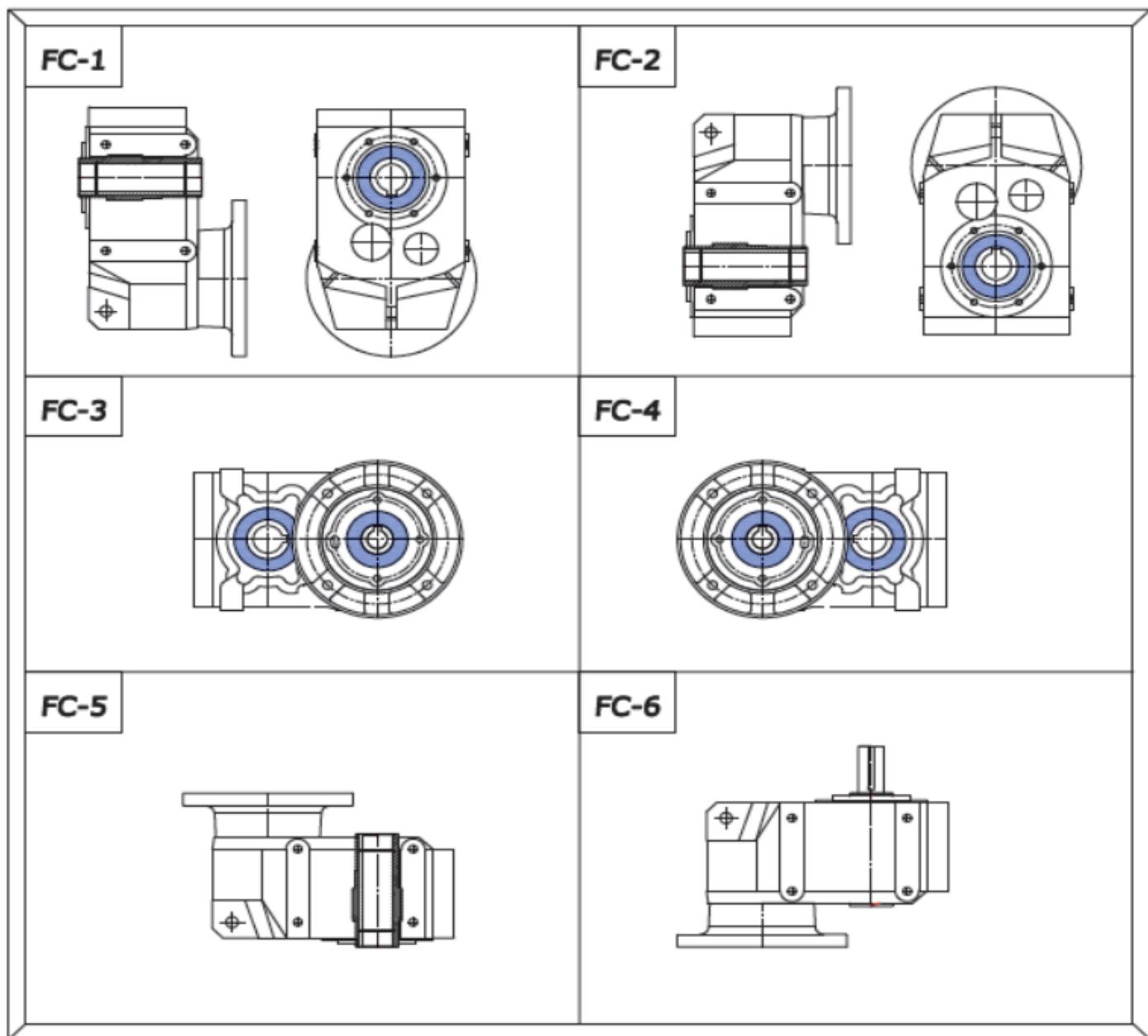


## Posição de Montagem



REDUTOR - J							
MODELO	QUANTIDADE DE ÓLEO / POSIÇÃO DE TRABALHO - LUBRIFICANTE ISSO VG 220						PESO MÉDIO (Kg)
	FC-1	FC-2	FC-3	FC-4	FC-5	FC-6	
J-2	0,85 L	1,05 L	0,90 L	0,90 L	1,10 L	1,35 L	20,60
J-3	1,10 L	1,30 L	1,20 L	1,20 L	1,95 L	1,85 L	25,20
J-4	2,35 L	2,60 L	2,40 L	2,35 L	3,65L	3,75 L	44,20
J-5	4,40 L	6,30 L	5,65 L	5,60 L	7,40 L	7,15 L	80,50
J-6	7,20 L	11,00 L	9,00 L	5,80 L	12,70 L	11,30 L	135,50