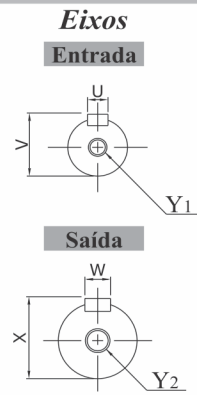
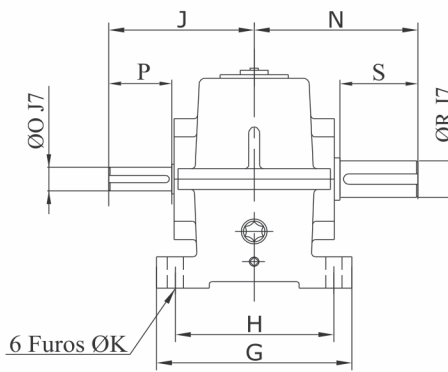
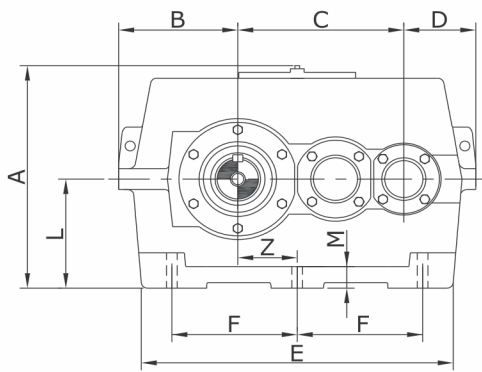


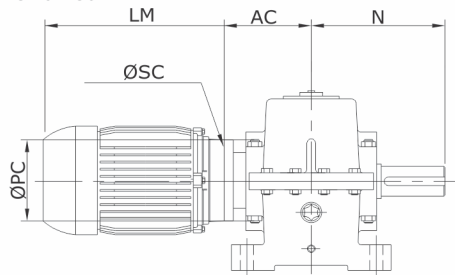
DIMENSÕES (mm)



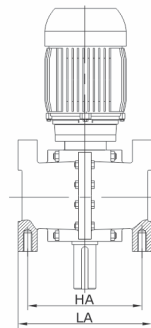
TIPO	A	B	C	D	E	F	G	H	J	ØK	L	M	N	ØO	P	ØR	S	U	V	W	X	Y1	Y2	Z
HS 0 (N)	215	122	171	72	313	115	180	150	135	13	102	16	162	18	40	38	65	6	20.5	10	41.5	M6	M12	65
HS 1	260	149	192	80	325	139	219	180	164	13	120	22	196	22	45	42	80	6	24.5	12	45.5	M8	M12	70
HS 2	305	154	215	93	403	154	240	201	167	13	146	23	215	24	50	48	90	8	27	14	51.5	M8	M16	77
HS 3	333	175	240	94	450	170	257	222	185	13	160	25	235	28	48	55	95	8	31	16	59	M10	M20	80
HS 4	380	183	272	110	492	189	292	238	215	17	185	32	268	32	65	65	120	10	35	18	69	M12	M20	106
HS 5	405	208	305	124	564	212	317	267	234	17	200	33	305	38	70	75	140	10	41	20	79.5	M12	M20	109
HS 6	430	240	340	136	620	230	340	275	258	17	205	37	332	42	80	80	155	12	45	22	85	M16	M20	125
HS 7	494	274	385	135	685	253	405	345	290	22	234	42	372	48	90	90	170	14	51.5	25	95	M16	M24	125

DIMENSÕES DAS FLANGES PARA MOTOREDUTORES

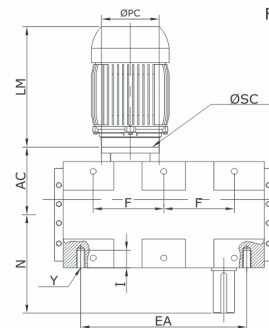
Forma Construtiva FC1 a FC9



* SOMENTE NA FC 10



Forma Construtiva FC10 ou FC11



REDUTOR TIPO	MOTOR		N	FLANGE A OU C-DIN			FLANGE F C / ACOPLAM. ELÁSTICO				FORMA H10 E H11						
	CARÇAÇA	LM		TIPO	AC	PC	SC	TIPO	AC	PC	SC	TAMANHO	HA	LA	EA	Y	I
HS-0 (N)	80	234	162	C120-H0	138	120	6,5	F165-H0	212	200	12	S-2 Ø18 x Ø19	176	204	281	M12	28
	90	276		C140-H0	147	140	8,5	F165-H0	212	200	12	S-2 Ø18 x Ø24					
	100 / 112	327,5		C160-H0	140	160	8,5	F215-H0	238	250	15	S-2 Ø18 x Ø28					
	132 *	410,5		-----	-----	-----	-----	F265-H0	259	300	15	S-4 Ø18 x Ø38					
HS-1	90	276	185	C140-H1	163	140	8,5	F165-H1	240	200	12	S-2 Ø22 x Ø24	236	260	328	M12	30
	100 / 112	327,5		C160-H1	158	160	8,5	F215-H1	263	250	15	S-2 Ø22 x Ø28					
	132 *	410,5		-----	-----	-----	-----	F265-H1	274	300	15	S-4 Ø22 x Ø38					
HS-2	90	276	215	C140-H2	165	140	8,5	F165-H2	254	200	12	S-2 Ø24 x Ø24	260	292	360	M12	30
	100 / 112	327,5		C160-H2	168	160	8,5	F215-H2	275	250	15	S-3 Ø24 x Ø28					
	132 *	410,5		-----	-----	-----	-----	F265-H2	286	300	15	S-4 Ø24 x Ø38					
HS-3	100 / 112	327,5	235	C160-H3	178	160	8,5	F215-H3	271	250	15	S-3 Ø28 x Ø28	284	320	416	M12	30
	132	410,5		-----	-----	-----	-----	F265-H3	293	300	15	S-5 Ø28 x Ø38					
	160 *	522,5		-----	-----	-----	-----	F300-H3	346	350	19	S-5 Ø28 x Ø42					
	180 *	570,5		-----	-----	-----	-----	F300-H3	346	350	19	S-5 Ø28 x Ø48					
HS-4	100 / 112	327,5	268	C160-H4	181	160	8,5	F215-H4	295	250	15	S-5 Ø32 x Ø28	324	370	460	M16	32
	132	410,5		C200-H4	198	200	10,5	F265-H4	319	300	15	S-5 Ø32 x Ø38					
	160	522,5		-----	-----	-----	-----	F300-H4	370	350	19	S-5 Ø32 x Ø42					
	180 *	570,5		-----	-----	-----	-----	F300-H4	370	350	19	S-5 Ø32 x Ø48					
HS-5	100 / 112	327,5	305	C215-H5	206	250	15	F215-H5	325	250	15	S-5 Ø38 x Ø28	359	400	520	M16	32
	132	410,5		C200-H5	206	200	10,5	F265-H5	344	300	15	S-5 Ø38 x Ø38					
	160	522,5		-----	-----	-----	-----	F300-H5	384	350	19	S-5 Ø38 x Ø42					
	180	570,5		-----	-----	-----	-----	F300-H5	384	350	19	S-5 Ø38 x Ø48					
HS-6	132	410,5	332	C200-H6	213	200	10,5	F265-H6	370	300	15	S-5 Ø42 x Ø38	350	410	560	M16	32
	160	522,5		-----	-----	-----	-----	F300-H6	401	350	19	S-5 Ø42 x Ø42					
	180	570,5		-----	-----	-----	-----	F300-H6	410	350	19	S-5 Ø42 x Ø48					
HS-7	132	276	372	A200-H7	215	200	10,5	F265-H7	407	300	15	S-5 Ø48 x Ø38	410	468	622	M22	38
	160	522,5		-----	-----	-----	-----	F300-H7	438	350	19	S-5 Ø48 x Ø42					
	180	570,5		-----	-----	-----	-----	F300-H7	438	350	19	S-5 Ø48 x Ø48					