

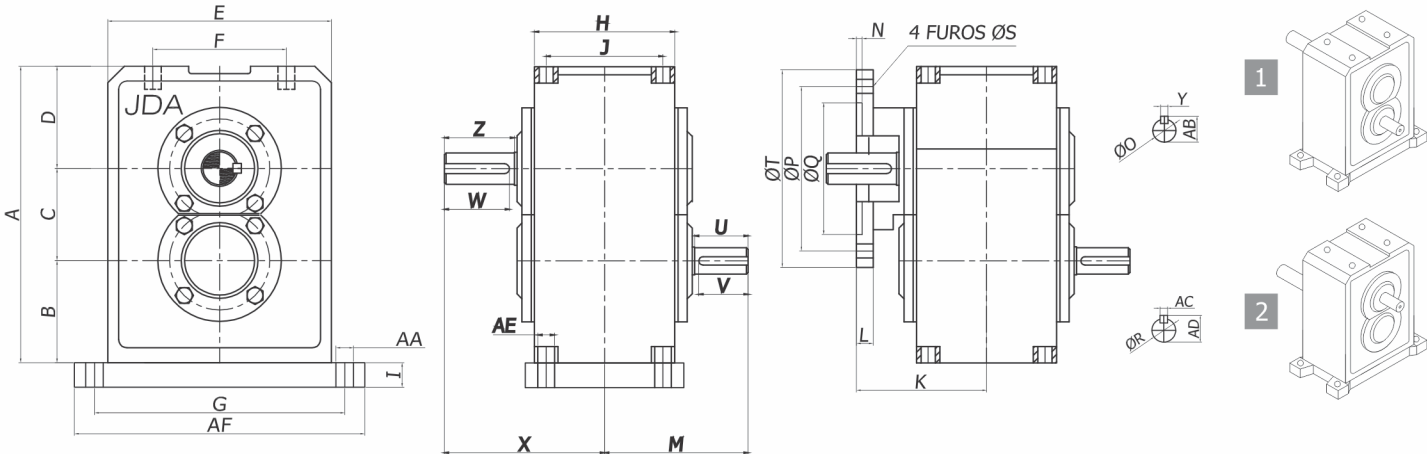
**REDUTORES DE ENGRENAGENS HELICOIDAIS
COM EIXOS PARALELOS - 1 ESTÁGIO**

SUAS CAPACIDADES A 1750 RPM DE ENTRADA

TIPO	REDUÇÃO	1.75	2.5	3.0	4.0	5.0
HP 1	POTÊNCIA ENTRADA (CV)	5.0	4.0	3.0	2.5	2.0
	REDUÇÃO REAL	1.8	2.47	3.0	4.14	5.0
	TORQUE SAÍDA (KGF.M)	3.60	3.95	3.65	4.12	4.02

DIMENSÕES (mm)

FORMAS CONSTRUTIVAS (FC)

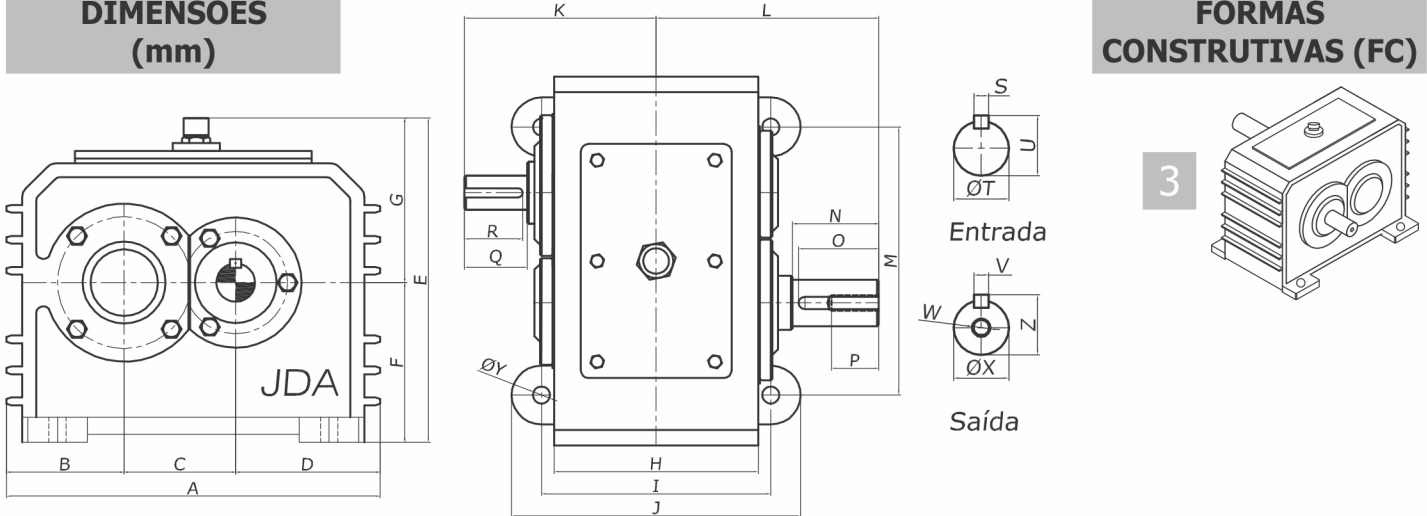


TIPO	A	B	C	D	E	F	G	H	I	J	K	L	M	N	ØO	ØP	ØQ	ØR	ØS	ØT	U	V	X	Z	W	Y	AA	AB	AC	AD	AE	AF
HP 1	180	62	56	62	134	80	150	84	15	65	78	10	86	3	16	100	80	19	8.5	120	32	30	96	42	39	5	10.5	18	6	21.5	M10	174

TIPO	REDUÇÃO	1.75	2.5	3.0	4.0	5.0
HPN 2	POTÊNCIA ENTRADA (CV)	11.0	8.0	7.0	5.0	4.0
	REDUÇÃO REAL	1.76	2.5	3.06	4	5.07
	TORQUE SAÍDA (KGF.M)	7.70	7.95	8.50	7.95	8.06

**DIMENSÕES
(mm)**

**FORMAS
CONSTRUTIVAS (FC)**

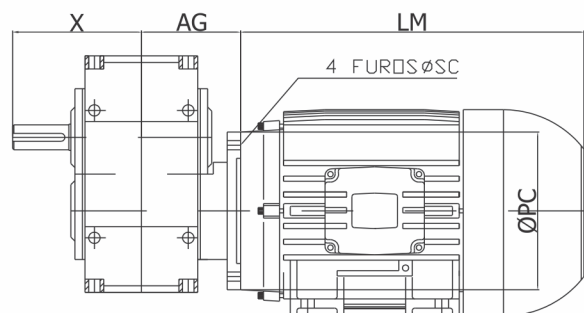


TIPO	A	B	C	D	E	F	G	H	I	J	K	L	M	N	O	P	Q	R	S	ØT	U	V	ØX	Z	W	ØY
HPN-2	238	75	71	92	209	103	106	130	146	183	122	142	173	55	51	30	40	37	6	25	24.5	8	30	33	M10	11

TIPO	AF	MASSA	VOL.
HP 1	18	6.5	1
HP 2	20	15.5	1.5
MHP	MOTOREDUTOR HP		
FLG. C	CONF. DIN 42948		
MASSA	KGS (SEM ACESSÓRIOS)		
VOL.	LITROS		

DIM.	TIPO	MHP 1			MHP 2		
CARC.		80	90	100	90	100	112
LM		236	279	316	279	316	333
X		96			122		
FLANGE C		120	140	160	140	160	
AG		76	78	85	82.5	92.5	95
ØPC		120	140	160	140	160	
ØSC		6.5	8.5		8.5		

FLANGE C DIN 42948



FATOR DE VELOCIDADE (FV)

POT. EQUIVALENTE = POT. TABELA X FV						
RPM	1500	1200	900	600	300	100
FV	0.87	0.71	0.60	0.43	0.20	0.10

Dados sujeitos a alteração sem aviso prévio. Atualizado em julho de 2016.