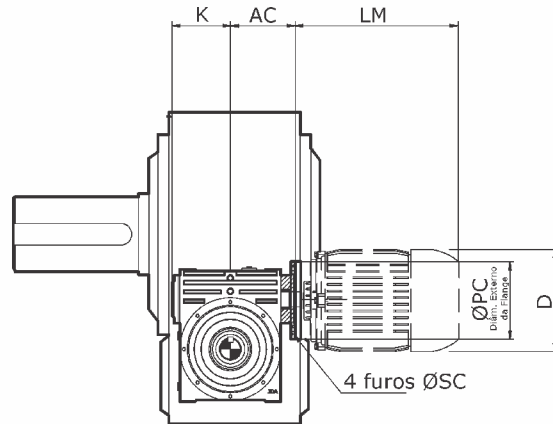


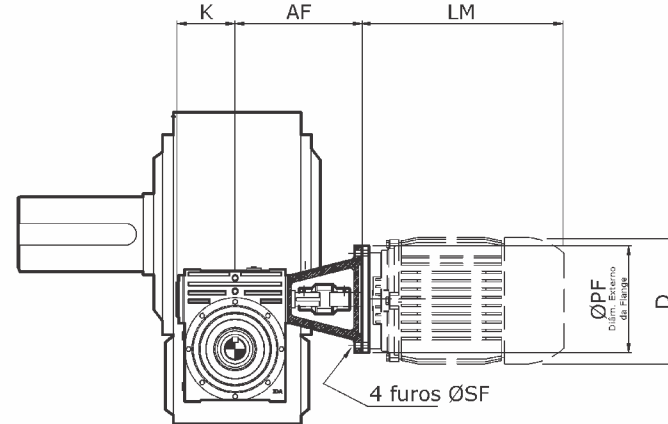
REDUTORES A ROSCA SEM FIM - DUPLA REDUÇÃO FLANGE PARA MOTORES



REDUTORES A
ROSCA SEM FIM

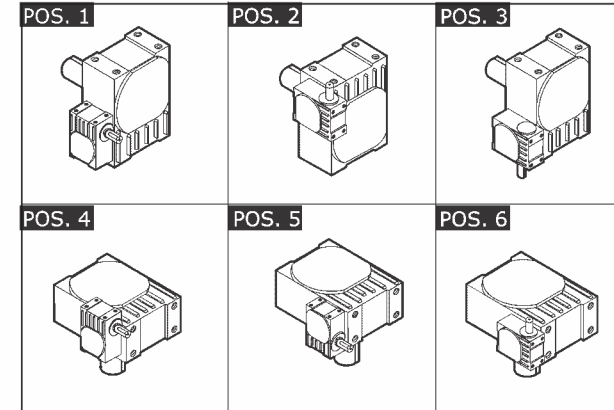


FLANGE TIPO C-DIN



FLANGE TIPO F ou A

POSIÇÃO DE SERVIÇO



QUANT. DE LUBRIFICANTE (LITROS)

TIPO	POS. 1	POS. 2	POS. 3	POS. 4	POS. 5	POS. 6
RVD 2/1	0,3	0,4	0,4	0,4	0,4	0,4
RVD 3/1	0,4	0,6	0,6	0,5	0,5	0,6
RVD 4/2	0,6	0,7	0,7	1,0	1,0	1,0
RVD 5/3	1,1	1,2	1,2	1,6	1,5	1,7
RVD 6/3	1,6	1,7	1,7	2,0	2,0	2,1
RVD 7/4	2,5	2,5	2,1	3,5	3,5	3,8
RVD 8/5	3,5	3,5	3,5	5,0	5,0	5,0
RVD 9/6	5,6	6,0	6,0	7,6	7,5	8,0
RVD 10/7	12,0	12,5	12,5	19,0	19,0	20,0

PESO APROXIMADO (KG)

TIPO	REDUTOR	PÉ	BASE	FLANGE
RVD 2/1	5,0	0,3	0,25	0,1
RVD 3/1	7,0	0,6	0,4	0,1
RVD 4/2	12,0	0,9	0,55	0,15
RVD 5/3	21,0	1,5	1,0	0,23
RVD 6/3	35,0	2,5	1,3	0,23
RVD 7/4	60,0	3,7	8,0	0,25
RVD 8/5	93,0	4,4	10,0	0,46
RVD 9/6	141,0	8,0	18,0	0,5
RVD 10/7	282,0	-	18,0	2,6

REDUTOR	MOTOR			FLANGE C DIN 42677			FLANGE TIPO F				ACOPLAMENTO	
	CARCAÇA	LM	D	TIPO	AC	PC	SC	TIPO	AF	PF		SF
RVD 2/1	56	158	100	C-080-1	53,5	80	5,5	F-080-1	97	80	10	-
	63	176,5	118	C-090-1	55	90	5,5	F-115-1	126	140	10	-
RVD 3/1	56	158	100	C-080-1	53,5	80	5,5	F-080-1	97	80	10	-
	63	176,5	118	C-090-1	55	90	5,5	F-115-1	126	140	10	-
RVD 4/2	56	158	100	C-080-2	66	80	5,5	-	-	-	-	-
	63	176,5	118	C-090-2	64	90	5,5	F-115-2	124	140	10	-
	71	211	142	C-105-2	68	105	6,5	F-130-2	131	160	10	-
RVD 5/3	56	158	100	-	-	-	-	-	-	-	-	-
	63	176,5	118	C-090-3	177,5	90	5,5	F-115-3	150	140	10	-
	71	211	142	C-105-3	78,5	105	6,5	F-130-3	146	160	10	-
RVD 6/3	56	158	100	C-080-3	75,5	80	5,5	-	-	-	-	-
	63	176,5	118	C-090-3	77,5	90	5,5	F-115-3	150	140	10	-
	71	211	142	C-105-3	78,5	105	6,5	F-130-3	146	160	-	-
RVD 7/4	80	234	164	C-120-3	87,5	120	6,5	F-165-3	156	200	12	-
	63	176,5	118	C-090-4	81,0	90	6,5	-	-	-	-	-
	71	211	142	C-105-4	87,5	105	6,5	F-130-4	166,5	160	10	-
RVD 8/5	80	234	164	C-120-4	95,5	120	6,5	F-165-4	177,5	200	12	-
	71	211	142	C-105-5	104	105	6,5	F-130-5	197	160	10	-
	80	234	164	C-120-5	109	120	6,5	F-165-5	220	200	12	-
RVD 9/6	90	276	188	C-140-5	114	140	8,5	F-165-5	220	200	-	-
	80	234	164	C-120-6	121	120	6,5	F-165-6	240	200	12	-
	90	276	188	C-140-6	128	140	8,5	F-165-6	240	200	-	-
RVD 10/7	100/112	327,5	222	C-160-6	130	160	8,5	F-215-6	265	250	15	-
	90	276	188	C-140-7	147,5	140	8,5	A-165-7	276,5	200	12	-
	100/112	327,5	222	C-160-7	152,5	160	8,5	A-215-7	281,5	250	15	-