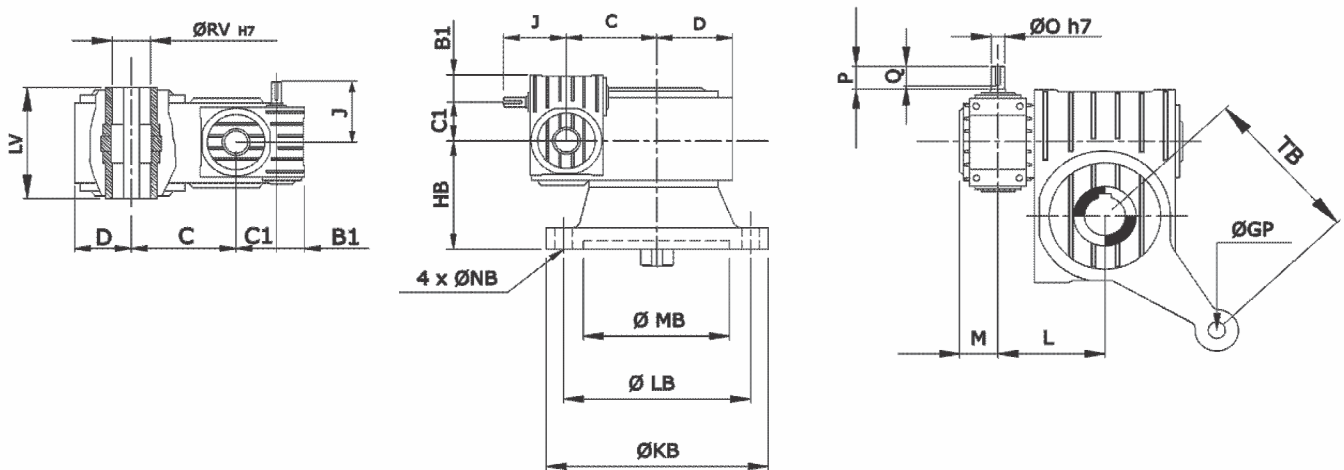
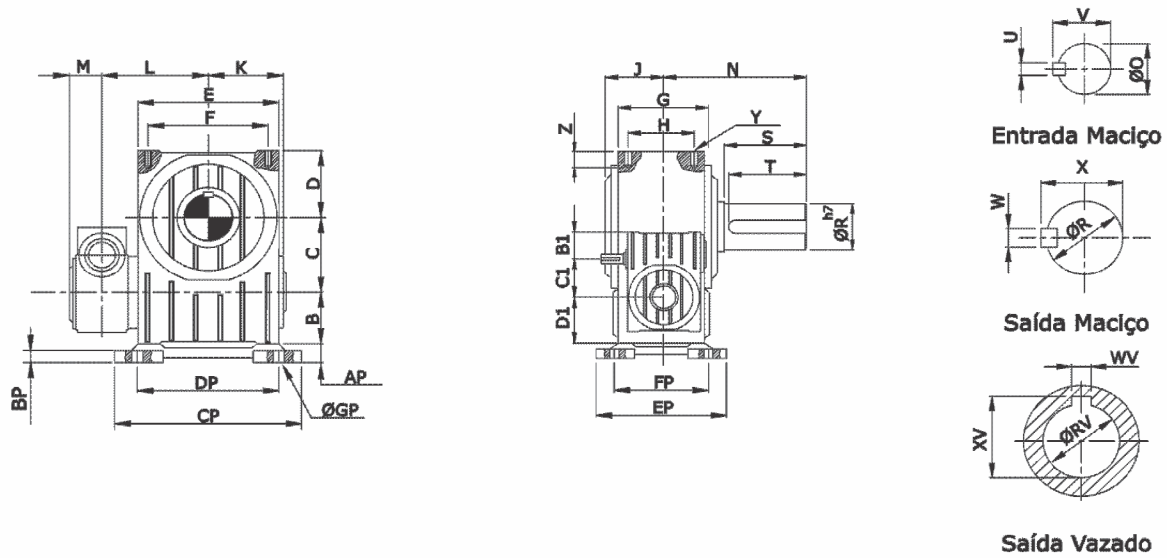




DIMENSÕES (mm)



TIPO	B	C	D	B1	C1	D1	E	F	G	H	J	K	L	M	N	ØO	P	Q	ØR	S	T	U
RVD 2/1	38	42	45	27	30	35	92	72	63	48	69	55	82	36	81	11	21	19	18	36	34	4
RVD 3/1	46	50	54	27	30	35	112	87	75	55	69	66	98	36	97	11	21	19	22	44	42	4
RVD 4/2	54	61	65	38	42	45	132	107	82	60	83	77	110	41	116	12	25	23	28	56	53	4
RVD 5/3	60	75	80	46	50	54	166	136	98	70	101	97	137	48	140	16	32	30	35	70	67	5
RVD 6/3	67	90	98	46	50	54	196	166	112	84	101	112	152	48	160	16	32	30	40	80	76	5
RVD 7/4	72	110	120	54	61	65	238	195	124	88	120	133	205	55	185	20	40	38	45	95	90	6
RVD 8/5	81	135	142	60	75	80	288	236	134	98	149	157	209	65	201	24	48	46	55	105	100	8
RVD 9/6	100	165	175	67	90	98	330	273	154	110	173	183	239	75	212	28	56	53	60	110	105	8
RVD 10/7	120	200	240	72	110	120	444	-	270	-	198	239	311	84	310	32	60	57	80	160	150	10

TIPO	V	W	X	Y	Z	AP	BP	CP	DP	EP	FP	ØGP	HB	ØKB	ØLB	ØMB	ØNB	ØRV	WV	XV	LV	TB
RVD 2/1	11,5	6	20,5	M8	12	15	10	100	80	105	85	9	68	140	120	100	9	16	5	18	85	85
RVD 3/1	11,5	6	24,5	M10	14	18	12	125	100	130	105	11	81	170	145	120	11	25	8	28	100	100
RVD 4/2	13,5	8	31	M10	14	18	12	145	120	145	120	11	93	195	170	140	11	30	8	33	115	145
RVD 5/3	18	10	38	M12	17	22	15	175	145	175	145	13	110	240	210	175	13	35	10	38,5	135	160
RVD 6/3	18	12	43,5	M12	17	23	16	205	175	190	160	13	119	270	240	205	13	45	14	49	150	180
RVD 7/4	22,5	14	49	M16	22	30	20	254	222	201	166	17	153	304	274	244	13	50	14	54	165	250
RVD 8/5	27	16	60	M16	22	33	20	303	266	212	176	17	171	374	334	295	16	55	16	60	185	300
RVD 9/6	31	18	65	M18	24	36	28	365	315	240	199	20	181	444	392	340	20	60	18	65	204	355
RVD 10/7	35	22	85	-	-	-	40	444	340	270	222	27	230	444	392	340	20	90	25	95,4	300	-