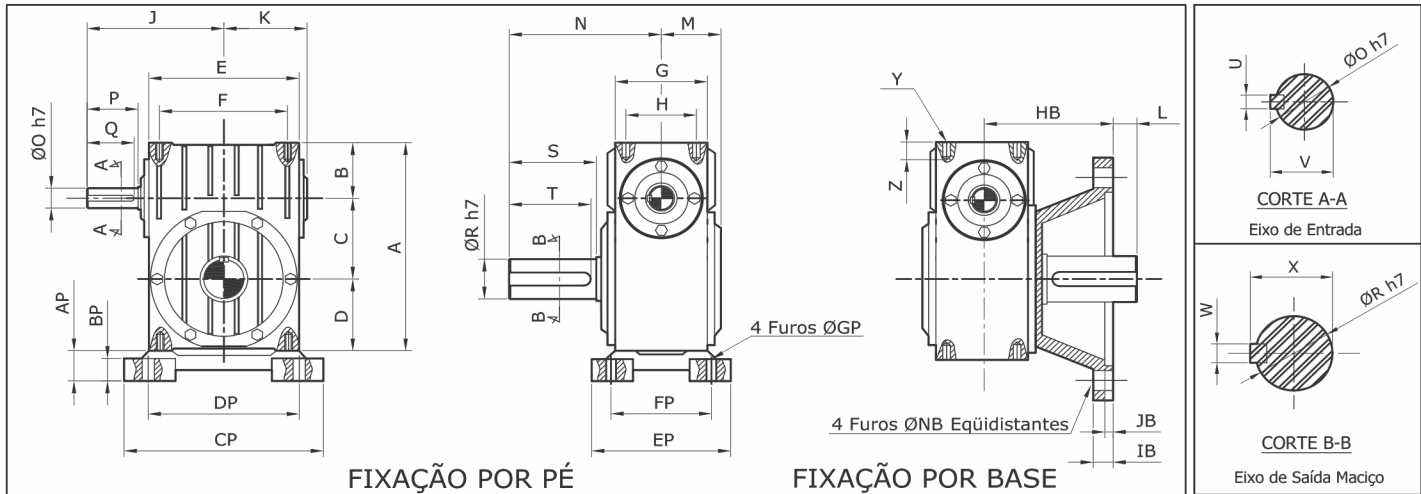




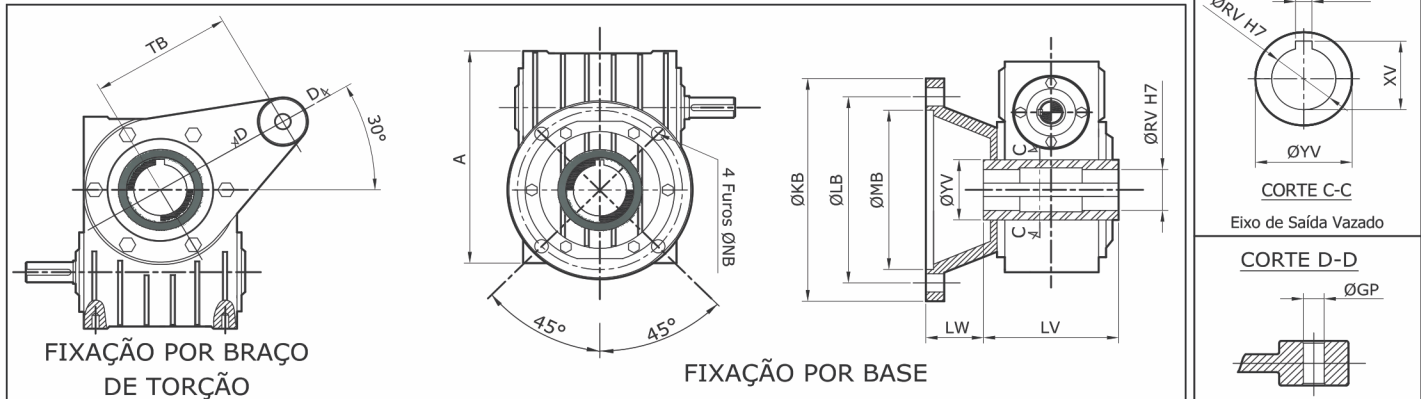
REDUTORES A ROSCA SEM FIM

## DIMENSÕES (mm)

### EIXO DE SAÍDA MACIÇO



### EIXO DE SAÍDA VAZADO



TIPO	A	B	C	D	E	F	G	H	J	K	M	N	ØO	P	Q	ØR	S	T	U	V	W	X	L
RV 1	92	27	30	35	75	60	52	40	69	46	36	67	11	21	19	14	28	26	4	12,5	5	16	15
RV 2	125	38	42	45	92	72	63	48	83	55	41	81	12	25	23	18	36	34	4	13,5	6	20,5	13
RV 3	150	46	50	54	112	87	75	55	101	66	48	97	16	32	30	22	44	42	5	18,0	6	24,5	16
RV 4	180	54	61	65	132	107	82	60	120	77	55	116	20	40	38	28	56	53	6	22,5	8	31,0	23
RV 5	215	60	75	80	166	136	98	70	149	97	65	140	24	48	46	35	70	67	8	27,0	10	38,0	30
RV 6	255	67	90	98	196	166	112	84	173	112	75	160	28	56	53	40	80	76	8	31,0	12	43,5	28
RV 7	302	72	110	120	232	195	124	88	198	133	84	185	32	60	57	45	95	90	10	35,5	14	49	32
RV 8	358	81	135	142	288	236	134	98	234	157	90	201	38	70	67	55	105	100	10	41,5	16	60	30
RV 9	440	100	165	175	330	273	154	110	267	186	99	212	45	80	77	60	110	105	14	49	18	65	31
RV 10	564	124	200	240	444	-	270	-	347	349	144	310	60	100	95	80	160	150	18	64	22	85	80

TIPO	Y	Z	AP	BP	CP	DP	EP	FP	ØGP	HB	IB	JB	ØKB	ØLB	ØMB	ØNB	ØRV	ØYV	WV	XV	LV	LW	TB
RV 1	M6	9	11	8	82	66	88	72	6,5	52	6	3	110	98	80	6,5	14	25	5	16	76	20	70
RV 2	M8	12	15	10	100	80	105	85	9	68	7	3	140	120	100	9	16	30	5	18	85	25,5	85
RV 3	M10	14	18	12	125	100	130	105	11	81	8	4	170	145	120	11	25	40	8	28	100	31,0	100
RV 4	M10	14	18	12	145	120	145	120	11	93	8	4	195	170	140	11	30	50	8	33	115	35,5	145
RV 5	M12	17	22	15	175	145	175	145	13	110	10	5	240	210	175	13	35	60	10	38,5	135	42,5	160
RV 6	M12	17	23	16	205	175	190	160	13	119	11	5	270	240	205	13	45	70	14	49	150	44,0	180
RV 7	M16	22	30	20	254	222	201	166	17	153	14	5	304	274	244	13	50	80	14	54	165	70,5	250
RV 8	M16	22	33	20	303	266	212	176	17	171	15	5	374	334	295	16	55	90	16	60	180	81,0	300
RV 9	M18	24	36	28	365	315	240	199	20	186	17	5	444	392	340	20	60	100	18	65	204	84	355
RV 10	-	-	-	40	444	340	270	222	27	230	17	5	444	392	340	20	90	130	25	95,4	300	81	-

Observação: acima do tamanho RV-10 o pé de fixação é fixo na carcaça  
RV 10 não possui rosca, furo passante conforme Ø GP e cota Z não existe, utiliza-se cota BP

Dados sujeitos a alteração sem aviso prévio. Atualizado em julho de 2016.