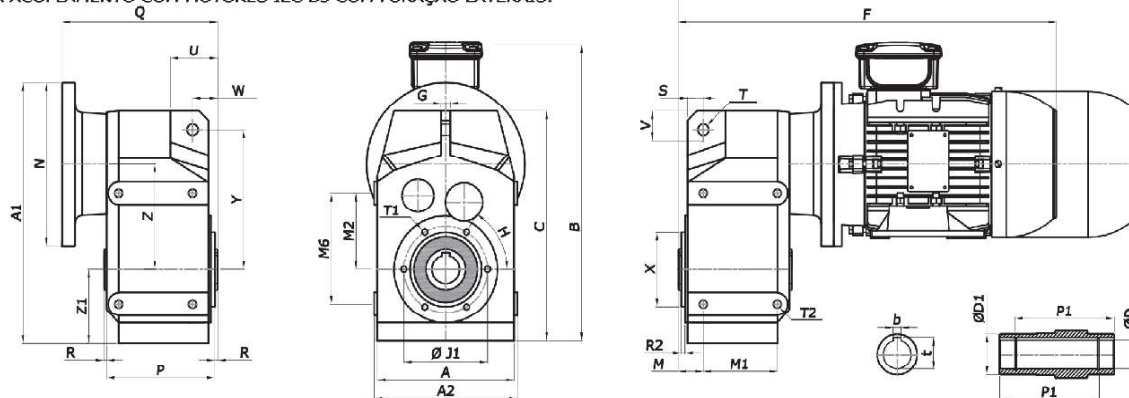


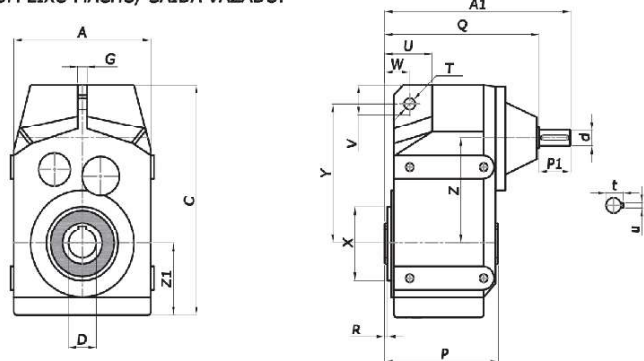
Redutor Pendular Dimensional

REDUTORES COM EIXO DE SAÍDA VAZADO PREDISPOSTO PARA ACOPLAMENTO COM MOTORES IEC B5 COM FURAÇÃO LATERAIS.



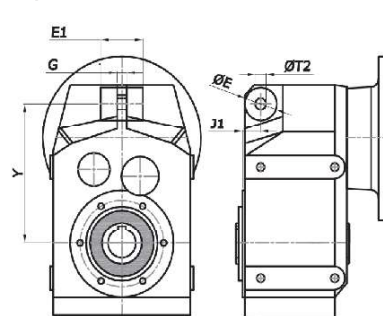
TIPO	IEC	A	A1	A2	B	b	C	ØD ^{HT}	ØD1	F	F1	G	H	ØJ1	M	M1	M2	M6	N	P	P1	Q	R	R2	S	T	T1	T2	t	U	V	W	X	Y	Z	Z1			
J2	63	253	296							357	435								140		166																		
	71	263	304							386	450								160		168																		
	80	283	313			8	233	25	40	414	480	12	30	96	18	77	84	115	200	124	106	178	4	6	16	14	5XM8	M8	28,3	58	34	28	80	142	113	70			
	90	283	333							457	520								200		178																		
J3	63	283	326							378	422								140		186																		
	71	293	334							400	488								160		188																		
	80	313	343			8	275	30	50	424	513	12	60	105	27	93	90	135	200	143	124	198	4	5	20	14	6XM8	M10	33,3	60	35	33	90	170	128	85			
	90	338	363							479	578								200		198																		
J4	100	338	373							518	589								250		205																		
	112	205	393							537	609								250		205																		
	71	333	374							422	510								160		215																		
	80	353	383							456	545								200		220																		
J5	90	353	403			12	338	40	60	501	600	16	60	125	33,5	112	130	190	200	183	156	220	5	4	29	14	6XM10	M12	43,3	78	42	41	105	218	153	100			
	100	378	403							543	614								250		226																		
	112	378	433							560	634								250		226																		
	132	403	460							616	792								300		260																		
J6	71	411	453							492	590								160		271																		
	80	431	462							524	608								200		281																		
	90	431	482			14	436	50	70	556	663	20	45	150	37	140	60	120	200	210	183	281	5	5	30	22	8XM10	M14	53,8	90	58	50	130	278	209	123			
	100	456	492							592	702								250		288																		
J6	112	456	475							609	723								250		288																		
	132	481	539							661	837								300		305																		
	160	584	659							849	1061								350		408																		
	180	584	687							691	1088								350		408																		

J - ENTRADA COM EIXO MACHO/ SAÍDA VAZADO.



TIPO	A	A1	C	Ød	ØD	G	P	P1	Q	R	T	t	U	u	V	W	X	Y	Z	Z1
J2	165	201	233	19	25	12	124	40	161	4	14	21,5	58	6	34	28	80	142	113	70
J3	172	234	275	19	30	12	143	40	194	4	14	21,5	60	6	35	33	90	170	128	85
J4	212	264	338	24	40	16	183	50	214	5	14	27	78	8	42	41	105	218	153	100
J5	260	337	436	28	50	20	210	60	277	5	22	31	90	8	58	50	130	278	209	123
J6	315	352	544	28	60	26	240	60	292	5	22	31	108	8	65	62	150	346	255	154

J - COM PENDULAR.

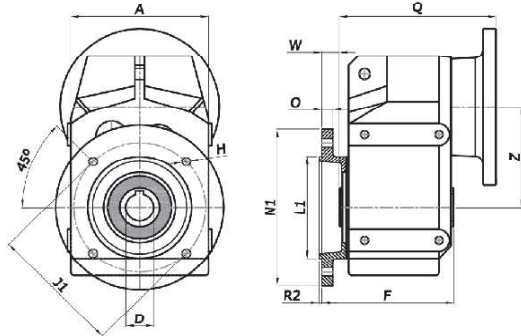


TIPO	E	E1	G	T2	Y	J1
J2	40	52	12	12,5	142	18
J3	40	53	13	12,5	170	24
J4	40	58	16	12,5	218	32
J5	60	80	20	21	278	40
J6	60	86	26	21	346	51

Dados sujeito a alteração sem aviso prévio (atualizado em 04/2023)

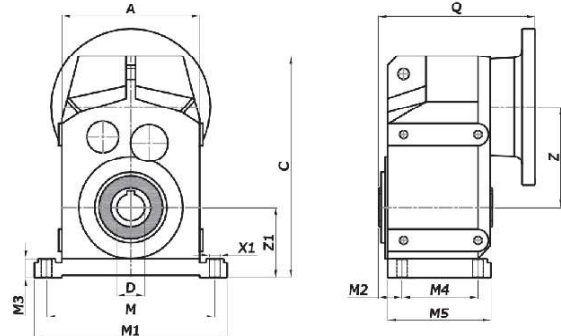
Redutor Pendular Dimensional

J - VERSÃO COM BASE DE FIXAÇÃO, SAÍDA VAZADO.



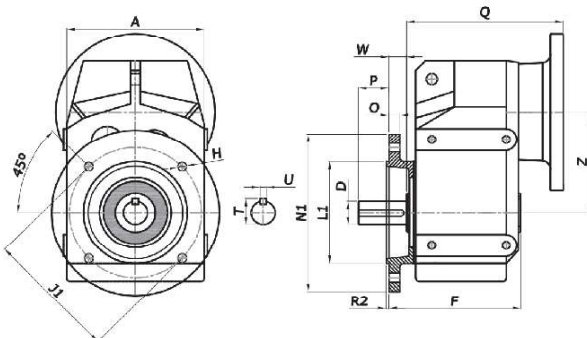
TIPO	IEC	A	D	F	H	J1	L1	N1	O	Q	R2	W	Z
J2	63								177				
	71	165	25	136	9	130	110	160	180	3,5	11,5	113	
	80								190				
	90								190				
J3	63								208				
	71	172	30	165	11	165	130	200	210	3,5	22	128	
	80								220				
	90								220				
	100								227				
	112								227				
J4	71								231				
	80	212	40	205	14	215	180	250	241	4	21	153	
	90								248				
	100								248				
	112								248				
	132								281				
J5	71								308				
	80	260	50	248	14	215	180	250	318	4	37	209	
	90								318				
	100								325				
	112								325				
	132								342				
J6	80								335				
	90	315	60	268	18	300	250	350	335	5	27	255	
	100								342				
	112								342				
	132								359				
	160								435				
180								435					

J - VERSÃO COM PÉS PARA FIXAÇÃO, SAÍDA VAZADO.



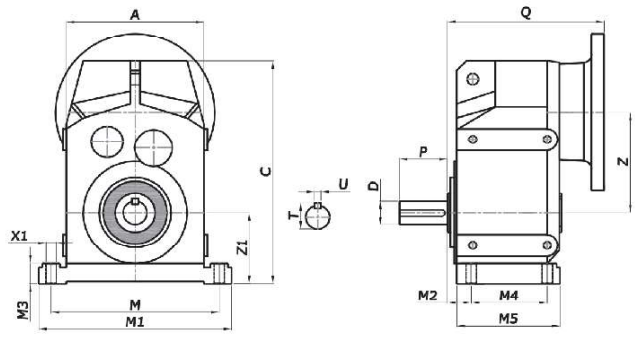
TIPO	IEC	A	C	D	M	M1	M2	M3	M4	M5	Q	Z	Z1	X1
J2	63										166			
	71	165	240	25	192	215	28	17	90	120	168	113	77	11
	80										178			
	90										178			
J3	63										186			
	71	172	280	30	210	240	30	25	95	128	186	128	90	13
	80										188			
	90										188			
	100										198			
	112										198			
J4	71										209			
	80	212	353	40	260	300	30	35	125	164	209	153	115	17
	90										219			
	100										219			
	112										226			
	132										226			
J5	71										271			
	80	260	453	50	310	350	40	37	140	180	271	209	140	19
	90										281			
	100										281			
	112										288			
	132										305			
J6	80										308			
	90	315	570	60	380	440	43	50	160	200	308	255	180	19
	100										315			
	112										315			
	132										332			
	160										408			
180										408				

J - VERSÃO COM BASE DE FIXAÇÃO, SAÍDA EIXO MACHO.



TIPO	IEC	A	D	H	J1	L1	N1	O	P	Q	R2	T	U	W	Z
J2	63									177					
	71	165	25	9	130	110	160	10	38	180	3,5	28	8	11,5	113
	80									190					
	90									190					
J3	63									208					
	71	172	30	11	165	130	200	14	38	210	3,5	33	8	22	128
	80									220					
	90									220					
	100									227					
	112									227					
J4	71									231					
	80	212	40	14	215	180	250	16	58	241	4	43	12	21	153
	90									241					
	100									248					
	112									248					
	132									281					
J5	71									308					
	80	260	50	14	215	180	250	18	73	318	4	53	14	37	209
	90									318					
	100									325					
	112									325					
	132									342					
J6	80									335					
	90	315	60	18	300	250	350	20	113	335	5	64	18	27	255
	100									342					
	112									342					
	132									359					
	160									435					
180									435						

J - VERSÃO COM PÉS PARA FIXAÇÃO, SAÍDA EIXO MACHO.



TIPO	IEC	A	C	D	M	M1	M2	M3	M4	M5	P	Q	T	U	Z	Z1	X1
J2	63											166					
	71	165	240	25	192	215	28	17	90	120	50	168	28	8	113	77	11
	80											178					
	90											178					
J3	63											186					
	71	172	280	30	210	240	30	25	95	128	60	186	33	8	128	90	13
	80											188					
	90											188					
	100											198					
	112											198					
J4	71											209					
	80	212	353	40	260	300	30	35	125	164	80	209	43	12	153	115	17
	90											219					
	100											219					
	112											226					
	132											226					
J5	71											271					
	80	260	453	50	310	350	40	37	140	180	110	271	53	14	209	140	19
	90											281					
	100											281					
	112											288					
	132											305					
J6	80											308					
	90	315	570	60	380	440	43	50	160	200	140	308	64	18	255	180	19
	100											315					
	112																