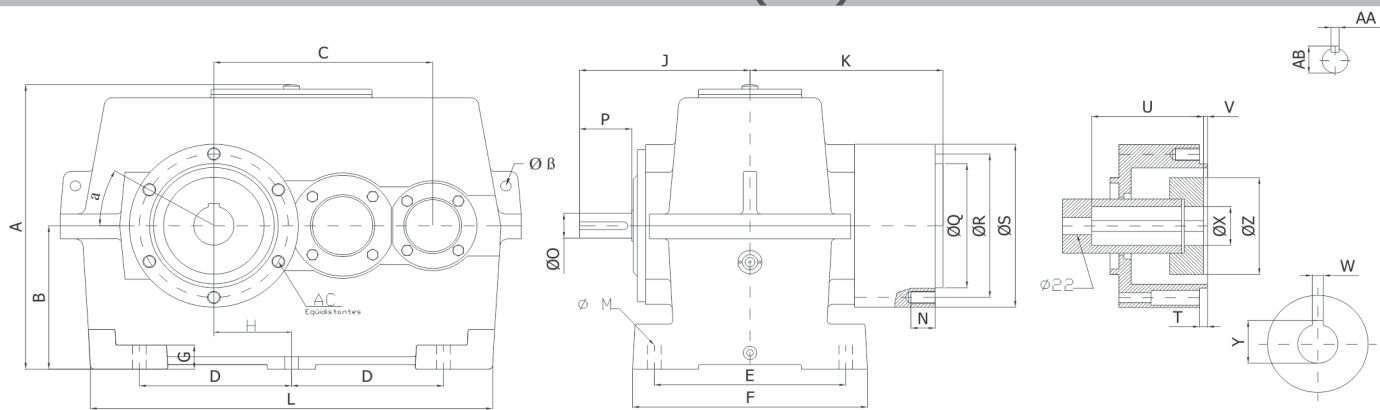


### DIMENSÕES (mm)



TIPO	A	B	C	D	E	F	G	H	J	K	L	ØM	N	ØO	P	ØQ	ØR	ØS	T	U	V	ØX	ØZ	W	Y	AA	AB	ØAC	ØB	a
HSEX 0 (N)	215	102	171	115	150	180	16	65	135	145	313	13	35	18	40	90	110	135	10	85	5	25	70	8	28.2	6	20.5	6xM12	13	30°
HSEX 1	260	120	175	139	180	219	22	70	158	168	325	13	35	22	45	100	134	168	10	90	5	30	70	8	33.2	6	24.5	6xM16	13	30°
HSEX 2	300	146	215	154	201	240	23	77	170	213	405	13	40	24	50	140	160	200	10	126	5	40	100	12	43.2	8	27	6xM16	13	30°
HSEX 3	335	160	240	170	222	257	25	80	185	220	455	13	40	28	50	140	170	200	10	126	5	40	100	12	43.2	8	31	6xM16	13	30°
HSEX 4	378	185	272	189	238	284	30	106	215	240	510	17	45	32	65	160	185	210	10	140	5	50	125	14	53.7	10	35	6xM16	15	30°
HSEX 5	400	200	305	212	267	317	33	109	234	255	565	17	45	38	70	180	204	240	6	140	10	50	125	14	53.7	10	41	6xM16	15	30°
HSEX 6	435	205	340	230	275	340	37	125	258	267	620	17	50	42	80	185	214	250	5	145	10	55	140	16	59.2	12	45	6xM16	17	30°
HSEX 7	476	234	385	253	345	405	42	125	290	355	688	22	50	48	90	210	232	268	7	170	10	62	165	18	66.3	14	51.5	6xM16	17	30°

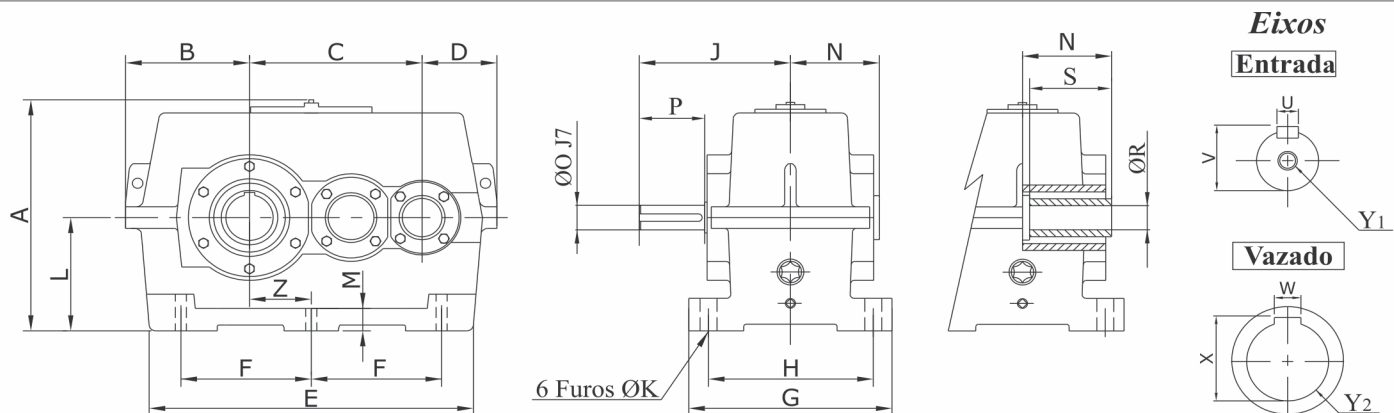
### FATOR DE SERVIÇO

A linha HSEX classifica-se em Cargas Fortes, considerar Fator de serviço 1.75 até 10 h/dia ou Fator 2.00 acima de 10h/dia.

### FLANGES PARA MOTORREDUTORES TIPO HSEX e HSV

Para verificar as dimensões, dos Motorredutores da linha HSEX e HSV, seguir as mesmas dimensões de Flanges da linha HS, na página 16 deste catálogo.

## REDUTORES DE ENGRENAGENS HELICOIDAIS COM EIXOS PARALELOS TIPO VAZADO - 2 ESTÁGIOS



TIPO	A	B	C	D	E	F	G	H	J	ØK	L	M	N	ØO	P	ØR	S	U	V	W	X	Y1	Y2	Z
HSV 0 (N)	215	122	171	72	313	115	180	150	135	13	102	16	97	18	40	25	65	6	20.5	8	28.3	M6	H7	65
HSV 1	260	149	192	80	325	139	219	180	158	13	120	22	115	22	45	30	70	6	24.5	8	38.3	M8	H7	70
HSV 2	305	154	215	93	403	154	240	201	167	13	146	23	125	24	50	40	80	8	27	12	43.3	M8	H7	77
HSV 3	333	175	240	94	450	170	257	222	185	13	160	25	135	28	50	45	95	8	31	14	48.8	M10	H7	80
HSV 4	380	183	272	110	492	189	292	238	215	17	185	32	148	32	65	50	105	10	35	14	53.8	M12	H7	106
HSV 5	405	208	305	124	564	212	317	267	234	17	200	33	165	38	70	60	120	10	41	18	64.4	M12	H7	109
HSV 6	430	240	340	136	620	230	340	275	258	17	205	37	177	42	80	70	130	12	45	20	74.9	M16	H7	125
HSV 7	480	274	385	135	685	253	405	345	290	22	234	42	202	48	90	75	150	14	51.5	20	85.4	M16	H7	125

### FORMAS CONSTRUTIVAS (FC)

As Formas Construtivas (FC) da linha HSV, são as mesmas da linha HS, encontradas na página 15 deste catálogo. A única diferença, que ao invés de ponta de eixo na saída, será um furo cego, conforme as dimensões citadas acima.

### POTÊNCIAS

As potências de entrada e as potências de saída, da linha HSV são as mesmas da linha HS, consultar na página 15 deste catálogo.