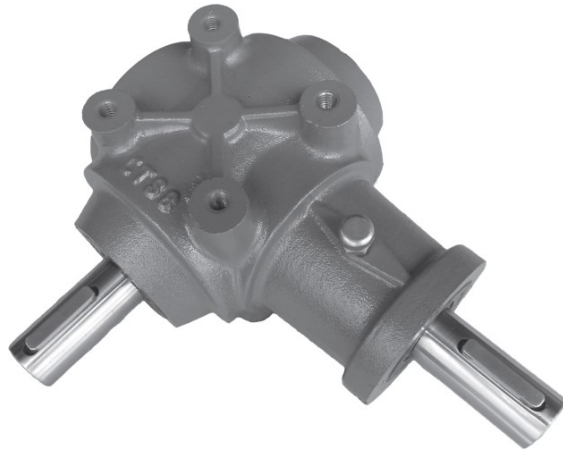




# CTS-8

Caixa de Transmissão a 90° (Saída Normal)

Utilizada em implementos agrícolas como espalhadores, distribuidores, semeadeiras, etc.



# CTS-8.2

Caixa de Transmissão a 90° (Saída Dupla)



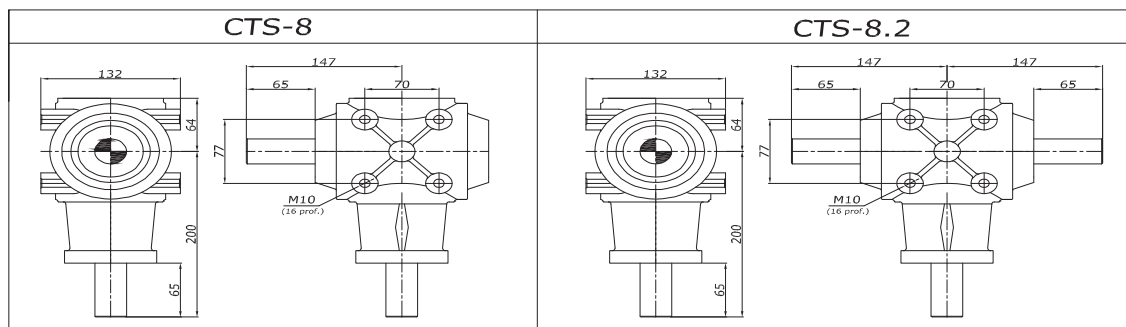
## CARACTERÍSTICAS TÉCNICAS

Relação de Transmissão - 1:1

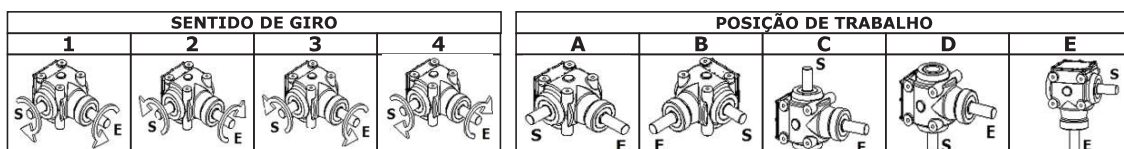
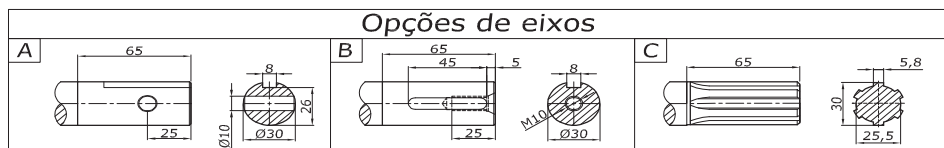
Relação Transmissão	CAPACIDADE NOMINAL			
	540 RPM		1000 RPM	
	Potência (nominal) CV	Torque (saída) Nm	Potência (nominal) CV	Torque (saída) Nm
1:1,50	20	180	30	145
1:1,36	21	280	31	220
1:1	25	325	34	245
1,36:1	17	300	29	280
1,50:1	14	280	23	250

Peso (com óleo) 9,8kg  
Óleo - 0,3l

### Dimensões principais



### Opções de eixos

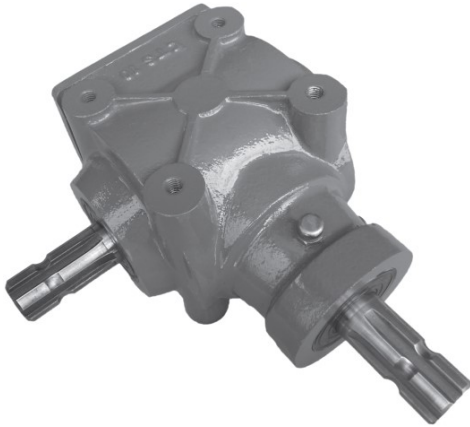




# CTS-10

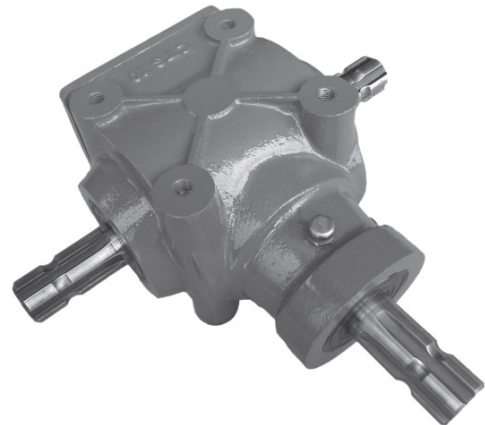
Caixa de Transmissão a 90° (Saída Normal)

Utilizada em implementos agrícolas diversos e equipamentos industriais de média potência



# CTS-10.2

Caixa de Transmissão a 90° (Saída Dupla)



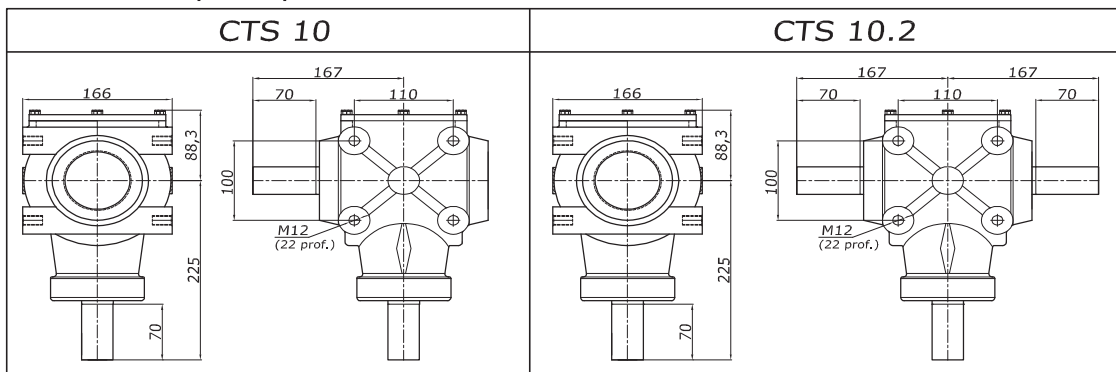
## CARACTERÍSTICAS TÉCNICAS

Relação de Transmissão - 1:1

Relação Transmissão	CAPACIDADE NOMINAL			
	540 RPM		1000 RPM	
	Potência (nominal) CV	Torque (saída) Nm	Potência (nominal) CV	Torque (saída) Nm
1:2,42	42	230	-	-
1:1,92	56	385	-	-
1:1,64	58	470	-	-
1:1	52	690	79	560
1,64:1	35	770	63	740
1,92:1	29	745	28	390
2,42:1	18	580	34	580

Peso (com óleo) 17,8kg  
Óleo - 0,8l

## Dimensões principais



## Opções de eixos

